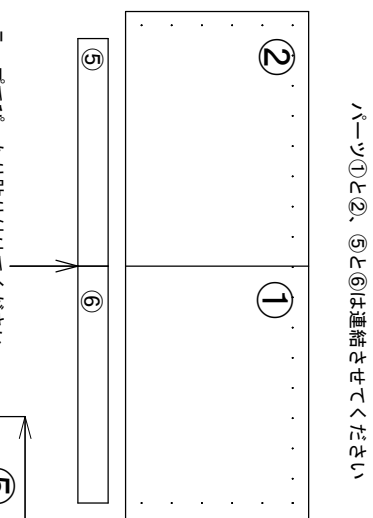
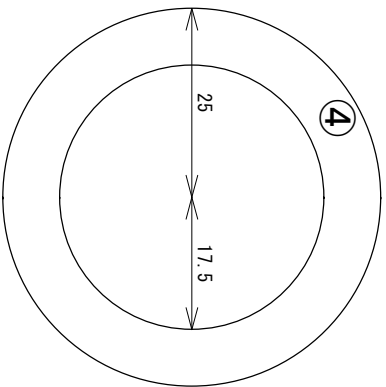
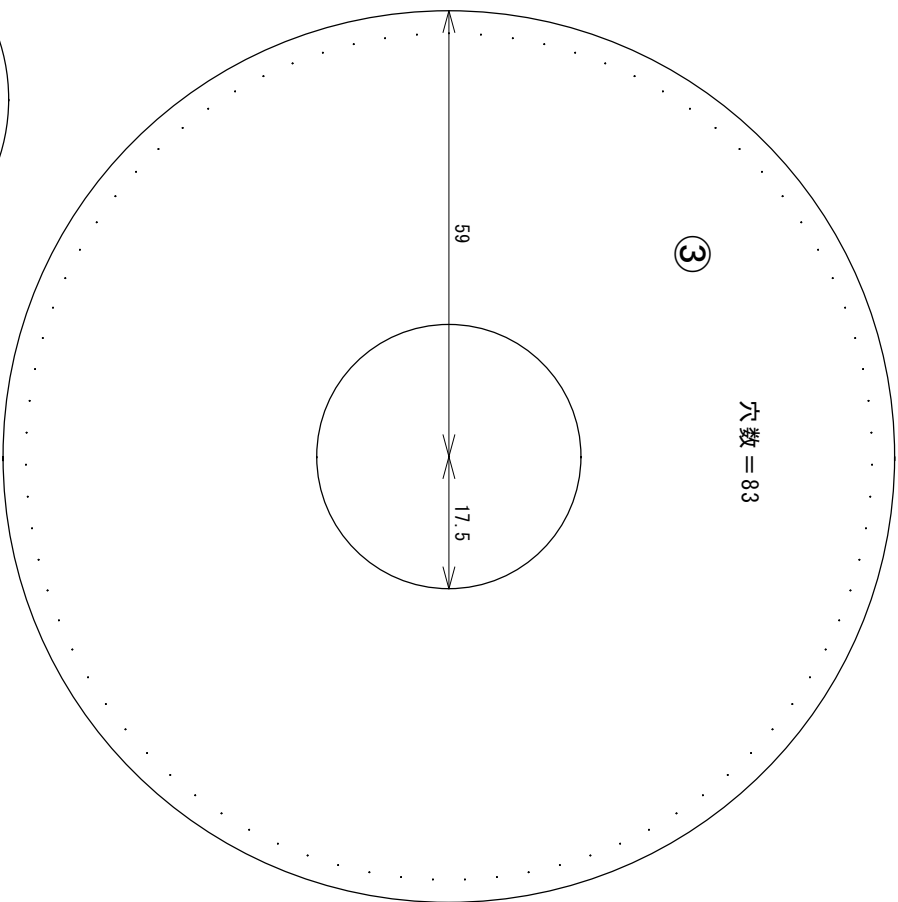
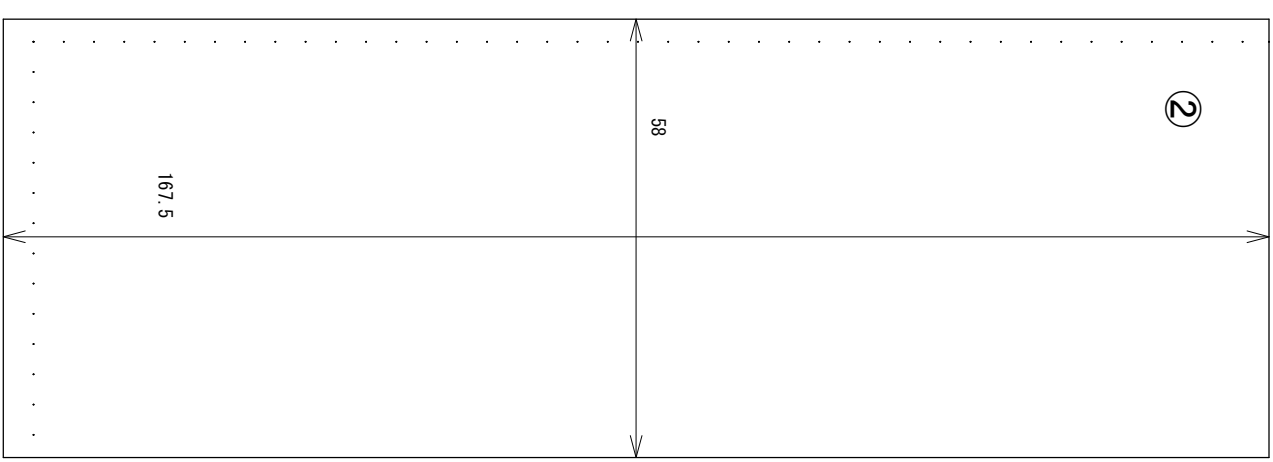
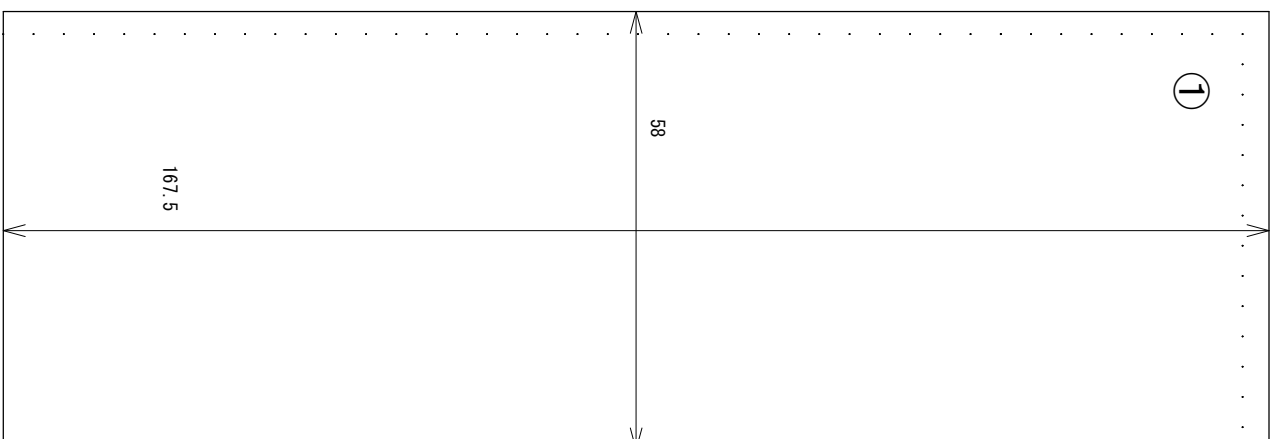


【図面無料公開】OD缶250g カバー



パーツ①と②、⑤と⑥は連結させてください

テープでびつたり貼り付けてください



印刷する際は、ロゴ内のリンク(PDFファイル)から

ダウンロードしてください。それから、印刷オプション

の中の「縮小/拡大」を「実際の大きさ」に設定してください。

